



MACCHINE SPECIALI SRL

Via Remo Brambilla n. 2
20863 Concorezzo (MB)
Milano - Italy
Tel. ++ 39 039 6040490
Fax ++ 39 039 6049961
E-mail: macchinespeciali@macchinespeciali.it
Internet: <http://www.macchinespeciali.it>

ref. 5.0630.2



FLYER " STRESS RELIEF "

PRODUITS

MULTIFILS

min. 8 x 0.20

max. 12 x 0.50

AME ISOLEE

Jusqu'a 4 mm. diam.

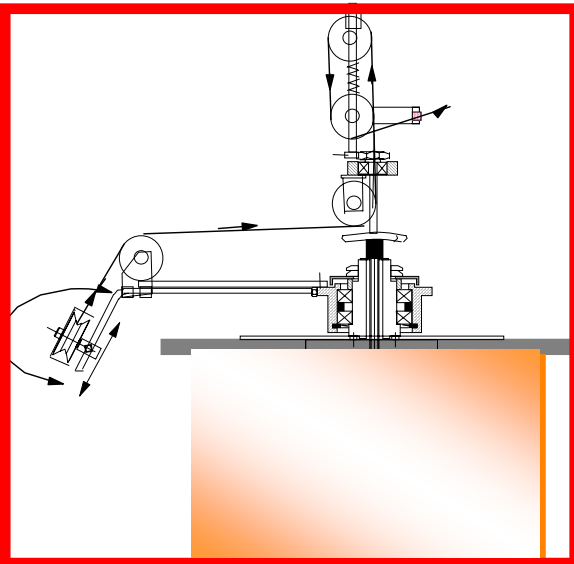


BOBINES

630 DIN

800 DIN

Trou bobine
de 30 a 200 mm.
Trou standard
127 mm. (5")



- VITESSE MAX. 400 m/min.
- TENSIONE 0.3-1.5 daN (300 - 1500 gr.)
(+/- 10% da bobina piena a bobina vuota)
- FAIBLE INERTIE - AUCUN ENTRETIEN
- UN SPECIAL AMORTISSEUR REDUIT LE STRESS SUR LE FIL EN SORTIE DU FLYER